

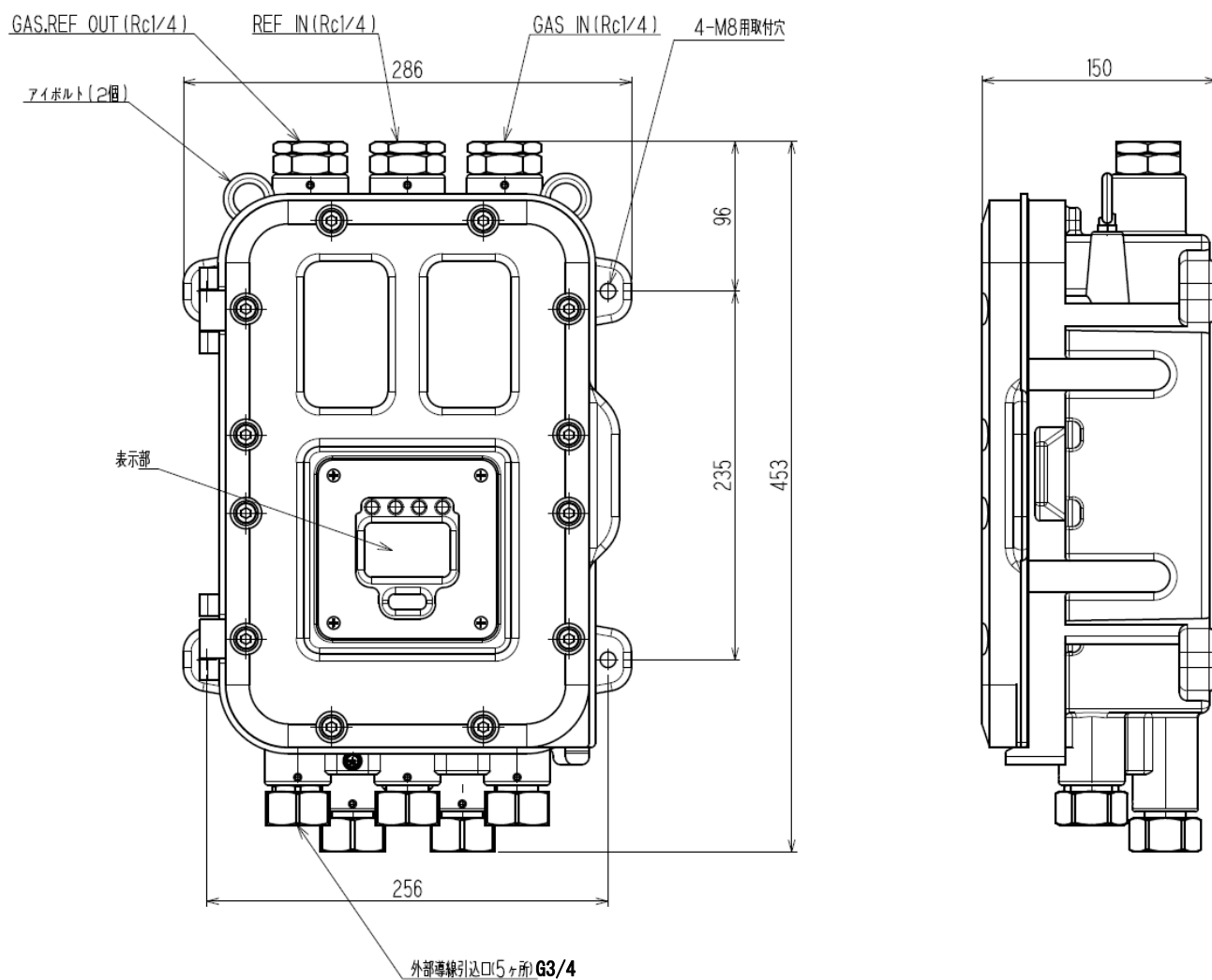
光波干渉式ガス濃度計 FI-900仕様書

型 式	FI-900
測 定 原 理	光波干渉式
測 定 ガ ス	別紙「測定ガス仕様書」を参照願います。
測 定 範 囲	別紙「測定ガス仕様書」を参照願います。
警 報 設 定 値	測定対象ガスによる。
測 定 精 度	F. S. $\pm 3\%$ 以内 (同一条件下、別紙「測定ガス仕様書」を参照願います。)
応 答 時 間	T90 30 秒以内 (別紙「測定ガス仕様書」を参照願います。)
測 定 方 式	外部サンプリング装置による規定流量ガス導入式
規 定 流 量	測定ガス流量 : 300mL/min リファレンスガス流量 : 10mL/min
表 示 機 能	フルドット LCD (バックライト付き) による濃度表示/各種メンテナンス表示、LED ランプによる状態表示
外 部 出 力	DC 4-20mA (絶縁、電流吐き出し型) 許容負荷抵抗 300 Ω 以下 最小分解能 0.01mA 以下
通 信 出 力	RS-485 (MODBUS) 通信機能
メンテナンス出力	IrDA 通信
第 一 警 報 接 点	無電圧接点、接点容量 1A 30V DC (抵抗負荷)
第 二 警 報 接 点	無電圧接点、接点容量 1A 30V DC (抵抗負荷)
故 障 接 点	無電圧接点、接点容量 1A 30V DC (抵抗負荷)
電 源	AC100V \sim 240V $\pm 10\%$ 50/60Hz / DC 24V $\pm 10\%$ ※ATEX/IECEX 仕様は DC 電源のみ
消 費 電 力	最大 20VA (AC100V \sim 240V $\pm 10\%$ 50/60Hz) / 最大 6W (DC 24V $\pm 10\%$) ※ATEX/IECEX 仕様は DC 電源のみ
推 奨 ケ ー ブ ル	出力用 : CVVS 等のシールドケーブル (1.25mm ² または 2mm ²) / 2 芯 通信用 : KPEVS 等のシールド付きツイストペアケーブル (0.75mm ²) / 2 対 接点用 : CVVS 等のシールドケーブル (1.25mm ² または 2mm ²) / 2 \sim 6 芯 AC 電源用 : CVV 等のケーブル (1.25mm ² または 2mm ²) / 2 \sim 3 芯 DC 電源用 : CVVS 等のケーブル (1.25mm ² または 2mm ²) / 2 \sim 3 芯
暖 機 時 間	イニシャル 約 5 秒 暖機時間なし (別紙「測定ガス仕様書」を参照願います。)
保 護 等 級	IP 66/67 相当
使 用 温 度 範 囲	国内防爆仕様 : -20 \sim +57 $^{\circ}$ C (急変なきこと) ATEX/IECEX 仕様 : -20 \sim +60 $^{\circ}$ C (急変なきこと)
使 用 湿 度 範 囲	95%RH 以下 (機器内部で結露/凝縮するガスは不可)
使 用 圧 力 範 囲	大気圧相当 (脈動無きこと)
測 定 ガ ス 温 度	本体 GAS IN にて周囲温度と同等のこと (機器内部で結露/凝縮するガスは不可)
外 形 寸 法	約 286 (W) \times 453 (H) \times 150 (D) mm (突起部を除く)
質 量	約 23 kg
防 爆 構 造	耐压防爆構造
防 爆 等 級	国内防爆仕様 : Ex d II B+H ₂ T4 ATEX 仕様 : II 2G Ex db II B+H ₂ T4 Gb IECEX 仕様 : Ex db II B+H ₂ T4 Gb
防 爆 検 定 合 格 番 号	国内防爆仕様 : TC21460 号 ATEX 仕様 : DEKRA12ATEX0187X IECEX 仕様 : IECEXDEK12.0058X
自 己 診 断 機 能	4 つのカテゴリーに分類した状態監視。 ・異常状態 (FAILURE) ・機能確認 (FUNCTION CHECK) ・メンテナンス要求 (MAINTENANCE REQUIRED) ・仕様範囲外 (OUT OF SPECIFICATION)

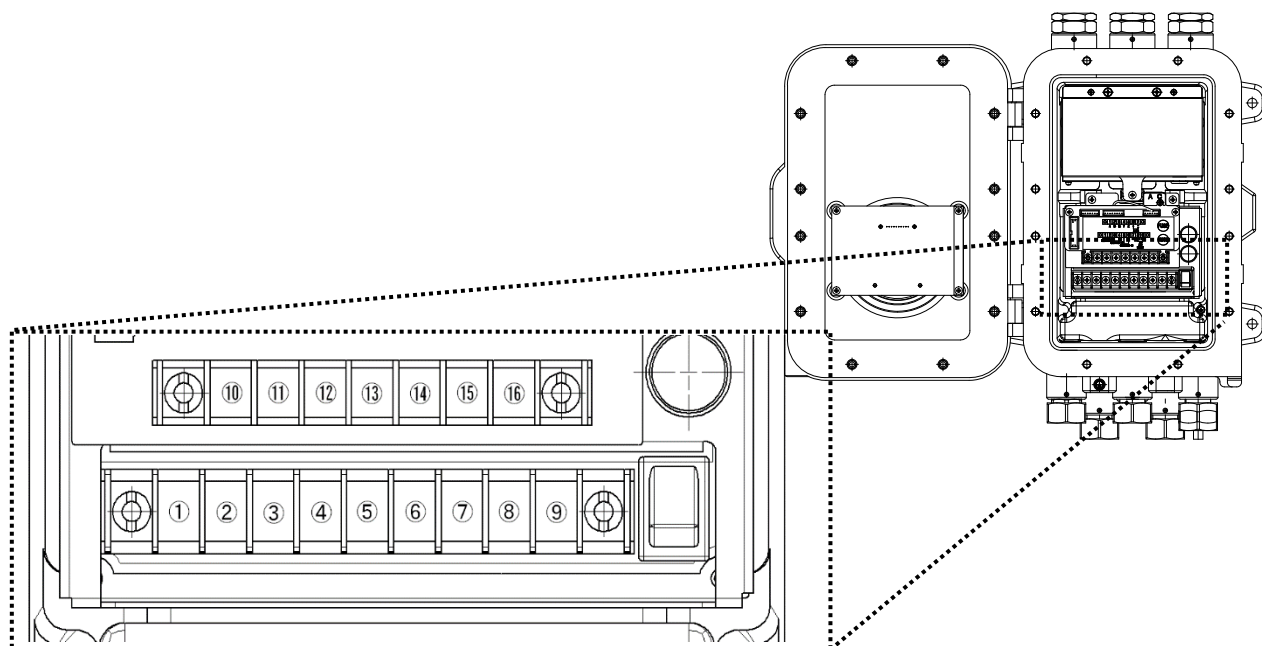
その他機能

- ・周囲温度・大気圧補正機能付き（測定ガス仕様による）
- ・流量表示機能付き（ガス側、リファレンス側）
- ・光量自動調整機能付き・ゼロサプレス機能付き（標準：OFF、設定可能）

外観図



端子台図



①	第一警報接点	FIRST ALARM CONTACT	第一濃度警報状態と連動して作動します。(標準設定時) 無電圧接点、接点容量：1A 30V DC (抵抗負荷)
②			
③	第二警報接点	SECOND ALARM CONTACT	第二濃度警報状態と連動して作動します。(標準設定時) 無電圧接点、接点容量：1A 30V DC (抵抗負荷)
④			
⑤	故障警報接点	FAULT ALARM CONTACT	異常 (FAILURE) 条件の時に作動します。(標準設定時) 無電圧接点、接点容量：1A 30V DC (抵抗負荷)
⑥			
⑦	電源端子	FG	機能接地 (EARTH)
⑧		L / +	AC100V~240V±10% 50/60Hz 最大 20VA
⑨		N / -	またはDC 24V±10% 最大 6W ※ATEX/IECEx 仕様は DC 電源のみ
⑩	RS-485 通信端子	A	RS-485 (MODBUS) による通信の入出力端子
⑪		B	
⑫		G	
⑬		Y	
⑭		Z	
⑮	4-20mA 出力信号	(+)	DC4-20mA (絶縁、電流吐き出し型) 負荷抵抗 最大 300Ω 最小分解能 0.01mA 以下
⑯		(-)	